

RESIDENCIAL BEAUTY INVERTER

- Refrigerante ecológico R-410A.
- Eficiência energética classe A.
- Unidade interior com desenho estilizado.
- Função turbo
- Função limpeza automática da unidade interior.
- Ionizador de série.
- Dois filtros de série: Vitamina C e carvão activo-electrostático de série.
- Alheta dourada nas baterias interior e exterior, para prevenir a formação de bactérias.
- Reinício automático no caso de corte de corrente.
- Unidade exterior dotada de tampa de plástico para as conexões frigoríficas e recobrimento fono-absorvente do compressor.
- Função Compensação da Temperatura.
- Função Sleep para conforto e poupança energética.
- Função Auto-diagnóstico no arranque da unidade.
- Função "follow me", que detecta a temperatura ambiente no comando à distância.
- Saída de ar com duplo campo de abertura, segundo o funcionamento no Verão ou no Inverno.
- Dois anos de Garantia Total e três anos de Garantia do Compressor.



SPLIT MURAL R-410A BEAUTY INVERTER

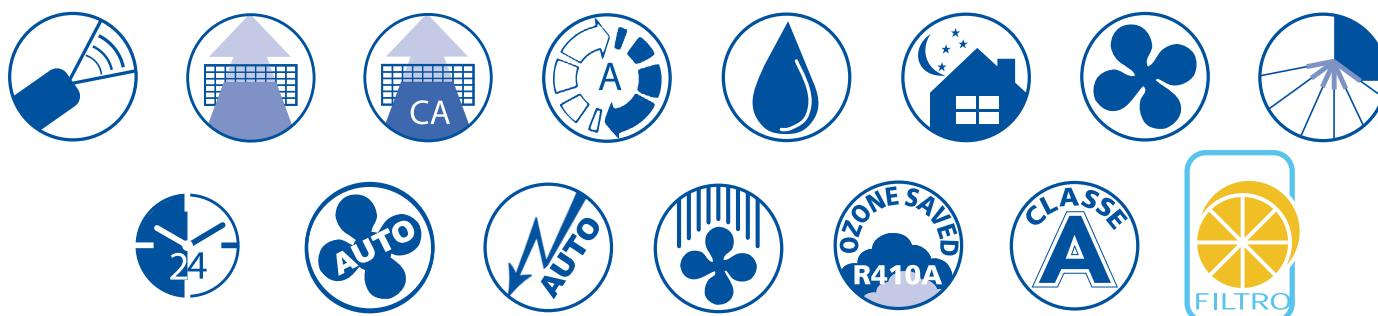
Novidade



BEAUTY INVERTER - Split Mural

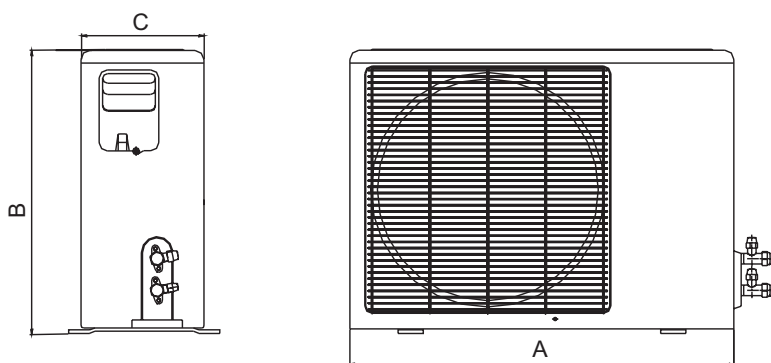
	CÓDIGO	MODELO	POT. FRIGORÍFICA	POT. CALORÍFICA	
			Frig/h	Kcal/h	
BEAUTY INVERTER		Beauty Inverter 9.000	2.262	2.520	
	487700229	U.E. Beauty Inverter 9.000			
	488700229	U.I. Beauty Inverter 9.000			
		Beauty Inverter 12.000	3.010	3.526	
	487700309	U.E. Beauty Inverter 12.000			
	488700309	U.I. Beauty Inverter 12.000			
		Beauty Inverter 18.000 (*)	4.532	4.988	
	487700539	U.E. Beauty Inverter 18.000			
	488700539	U.I. Beauty Inverter 18.000			

(*) Consultar disponibilidade.



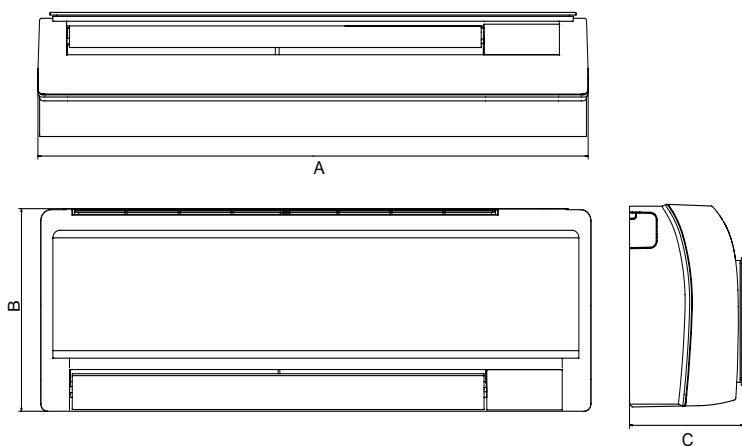
RESIDENCIAL BEAUTY INVERTER

DIMENSÕES DA UNIDADE EXTERIOR



DIMENSÕES (mm)			
	A	B	C
9.000	760	590	285
12.000	760	590	285
18.000	845	695	335

DIMENSÕES DA UNIDADE INTERIOR



DIMENSÕES (mm)			
	A	B	C
9.000	795	269	165
12.000	845	286	165
18.000	995	292	194

CARACTERÍSTICAS TÉCNICAS GERAIS

MODELO	UDS.	9.000	12.000	18.000	
Potência frigorífica(1)	W	2.640 (1.030-3.220)	3.520 (1.290-4.250)	4.980 (2.780-5.710)	
Potência absorvida em arrefecimento (1) (5)	W	810 (260-1.350)	1.090 (520-4.250)	1.510 (730-1.780)	
Eficiência segundo a directiva 2002/31/CE em arrefecimento		A	A	A	
Potência calorífica (2)	W	2.930(1.030-4.040)	4.100(1.400-6.000)	5.270 (2.340-6.150)	
Potência absorvida em aquecimento (2)	W	810 (330-1.550)	1.130 (520-2.050)	1.550 (650-2.200)	
Refrigerante	R	R-410A			
Carga de refrigerante	gr	980	1.150	1.700	
Alimentação	V / f / Hz	230/1/50			
Cabo de conexão U. Ext. - U. Int	Ud.	(3 x 1,5 + TT)			
Caudal de ar ventilador interior	(Vel. máx.)	m ³ /h	570	700	1.250
	(Vel. med)	m ³ /h	480	520	1.100
	(Vel. min.)	m ³ /h	350	420	1.000
Potência absorvida motor ventilador interior (V. máx)	W	51,5	51,5	47	
Pressão sonora U. Int. (4)	(Vel. máx.)	dB(A)	35	35	38
	(Vel. med)	dB(A)	29	29	33
	(Vel. min.)	dB(A)	24	24	28
Dimensões unidade interior (larg. x alt. x prof.)	mm	795 x 269 x 165	845 x 286 x 165	995 x 292 x 194	
Caudal de ar ventilador exterior	m ³ /h	1.700	1.900	2.800	
Pressão sonora U. Ext. (3)	dB(A)	33	36	39	
Dimensões unidade exterior (larg. x alt. x prof.)	mm	760 x 590 x 285	760 x 590 x 285	845 x 695 x 335	
Conexões linha de líquido	"	1/4			
Conexões linha de gás	"	3/8	1/2	1/2	
Peso U. Ext.	Kg	42	43	52	
Peso U. Int.	Kg	8	11	12,5	

Condições:

- (1) Temperatura ar exterior: 35°C bolbo seco. Temperatura ambiente: 27°C Bolbo seco / 19°C Bolbo húmido.
- (2) Temperatura ar exterior: 7°C Bolbo seco / 6°C Bolbo húmido. Temperatura ambiente: 20°C Bolbo seco. Ventilador interior com velocidade máxima.
- (3) Medida em campo livre, a 10 m da unidade.
- (4) Medido em campo livre, a 2 m da unidade.
- (5) Para dimensionamento da ligação eléctrica, consultar o manual de instalação (I máx.)