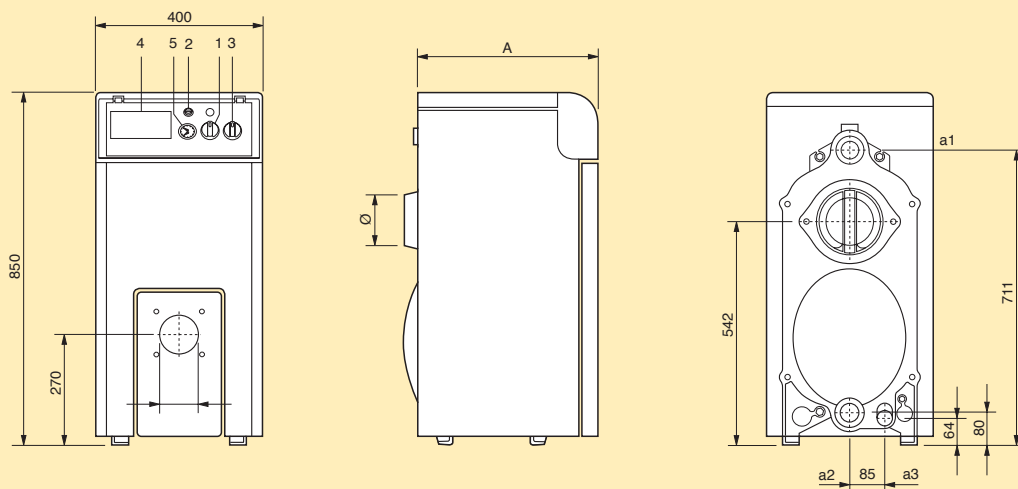


Caldeira em ferro fundido equipadas com:

- Termóstatos de regulação.
- Termóstatos de segurança com rearme manual.
- Termohidrómetro.
- Interruptor geral.
- Disponíveis 6 modelos com potências desde 35 kW até 93 kW.



DESCRIÇÃO

- 1 Termóstato de regulação
 - 2 Termóstato de segurança
 - 3 Interruptor geral
 - 4 Relógio programador ou controlador electrónico (opcional)
 - 5 Termohidrómetro
- a1 Ida instalação \varnothing 1.1/2"
a2 Retorno instalação \varnothing 1.1/2"
a3 Esgoto da caldeira \varnothing 1/2"

GN1 M		03	04	05	06	07	08
Potência nominal útil	kW	34,9	46,5	58,1	69,8	81,4	93,0
	kcal/h	30.000	40.000	50.000	60.000	70.000	80.000
Gasto calorífico P.C.I.	kW	38,7	51,6	64,5	77,5	90,4	103,3
	kcal/h	33.300	44.400	55.500	66.600	77.700	88.800
Número de elementos		3	4	5	6	7	8
Dimensões	A mm	432	532	632	732	832	932
	B mm	105	105	105	125	125	125
	Ø mm	130	130	180	180	180	180
Conteúdo de água	L	14	17	20	23	26	29
Pressão máx. de funcionamento	bar	6	6	6	6	6	6
Peso	kg	100	125	150	175	200	225
CÓDIGO		359000032	359000042	359000052	359000062	359000072	359000082