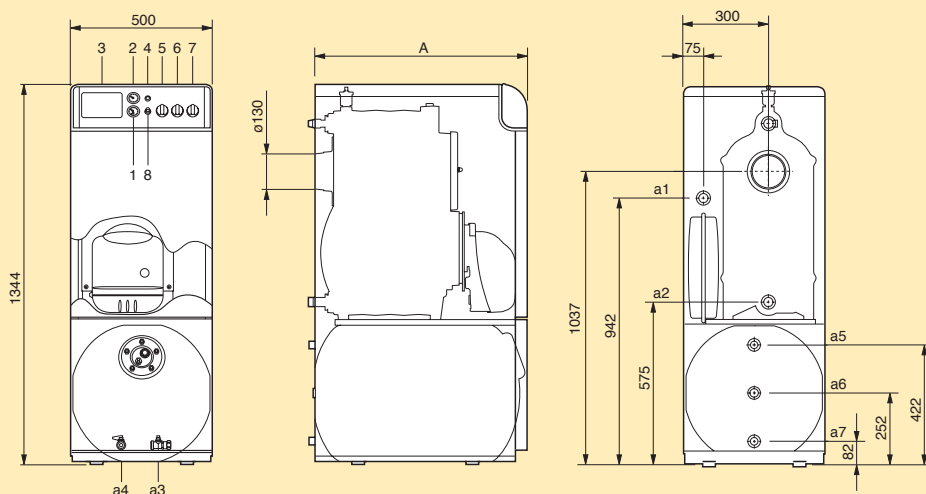


MODELOS COM TERMOACUMULADOR VITRIFICADO OU COM TERMOACUMULADOR EM AÇO INOXIDÁVEL

- Disponível em 35 kW e 45 kW
- Queimador de gásóleo FÉRROLI SUN G6 R.
- Termoacumulador vitrificado incorporado de 100 ou 130 litros com **5 ANOS DE GARANTIA**.
- Termoacumulador em Aço Inoxidável AISI 316 de 100 litros (modelos INOX) com **5 ANOS DE GARANTIA**.
- 2 circuladores, um para aquecimento e outro para A.Q.S.
- Vaso de expansão para aquecimento.
- Válvulas de segurança para aquecimento e para o termoacumulador.

Grande produção de água quente sanitária:

GNK M UNIT 130/04	com ΔT 30 °C	250 L/10 min.
GNK M UNIT INOX 100/03	com ΔT 30 °C	240 L/10 min.



DESCRIÇÃO

- 1 Termohidrômetro
 - 2 Termómetro do termoacumulador
 - 3 Relógio programador ou controlador electrónico (opcional)
 - 4 Lâmpada de sinalização e desbloqueio do queimador
 - 5 Termóstato de regulação da caldeira
 - 6 Termóstato de regulação do termoacumulador
 - 7 Interruptor-comutador Verão / Inverno
 - 8 Termostato de segurança
- a1** Ida instalação \varnothing 1"
a2 Retorno instalação \varnothing 1"
a3 Esgoto da caldeira \varnothing 1/2"
a4 Esgoto do termoacumulador \varnothing 1/2"
a5 Saída A.Q.S. \varnothing 3/4"
a6 Recirculação A.Q.S. \varnothing 3/4"
a7 Entrada de água fria sanitária \varnothing 3/4"

GNK M UNIT		100/03	100/04	130/03	130/04	INOX 100/03	INOX 100/04
Potência nominal útil	kW	35,0	44,7	35,0	44,7	35,0	44,7
	kcal/h	30.000	38.500	30.000	38.500	30.000	38.500
Gasto calorífico P.C.I.	kW	38,6	50,0	38,6	50,0	38,6	50,0
	kcal/h	33.300	43.000	33.300	43.000	33.300	43.000
Número de elementos		3	4	3	4	3	4
Dimensões	A	750	750	950	950	750	750
Conteúdo de água	Caldeira L	14	17	14	17	14	17
	Termoac. L	100	100	130	130	100	100
Produção A.Q.S. $\Delta t = 30^\circ C$	L/10 min.	200	250	250	240	240	
	L/hora	880	880	1.030	1.030	960	960
Pressão máxima	Caldeira bar	6	6	6	6	6	6
	Termoac. bar	9	9	9	9	9	9
Peso	kg	239	272	251	284	239	272
CÓDIGO		363000032	363000042	364000032	364000042	363200032	363200042