

**Ferrolli**  
o calor da tua vida

VENTILOCONVECTORES

**TOP-FAN**





# FAN COILS TOP-FAN

- > Gama de fancoils com ventilador centrífugo, constituída por 8 modelos em três versões diferentes.
- > Versões:
  - VM-F: com móvel, para instalação horizontal ou vertical e aspiração de ar frontal.
  - VM-B: com móvel, para instalação horizontal ou vertical e aspiração de ar por baixo.
  - VN: sem móvel, para instalação horizontal ou vertical.
- > Móvel exterior em ABS e chapa de aço com pintura em pó epoxi.
- > Estrutura portante em chapa de aço galvanizado.
- > Filtro de ar de fácil extracção e limpeza.
- > Ventilador dos modelos VM com três velocidades seleccionáveis pelo termóstato.
- > Ventilador dos modelos VN com seis velocidades, três delas seleccionáveis pelo termóstato.
- > Ampla opção de termóstatos, tanto incorporáveis no móvel como de parede.



Mod. VM-B



Mod. VM-F



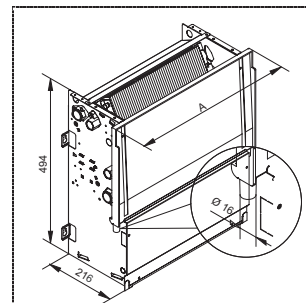
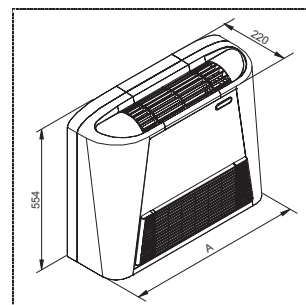
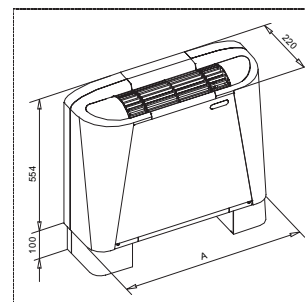
Mod. VN

## VM-B e VM-F

MODELOS	15	20	30	40	60	80	100	120
Largura A (mm)	690	690	940	940	1.190	1.190	1.440	1.440
Peso (Kg)	14	14	20	20	27	27	34	34

## VN

MODELOS	15	20	30	40	60	80	100	120
Largura A (mm)	474	474	724	724	974	974	1.224	1.224
Peso (Kg)	11	11	15	15	22	22	29	29



MODELO	POT. FRIGORÍFICA		POT. CALORÍFICA	
	FRIG/H	W	KCAL/H	W
VM/VN 15	946	1.100	2.408	2.800
VM/VN 20	1.204	1.400	3.139	3.650
VM/VN 30	1.806	2.100	4.730	5.500
VM/VN 40	2.408	2.800	5.590	6.500
VM/VN 60	3.440	4.000	8.084	9.400
VM/VN 80	4.214	4.900	10.750	12.500
VM/VN 100	5.246	6.100	12.814	14.900
VM/VN 120	5.891	6.850	13.588	15.800

Importador exclusivo para Portugal



SISTEMAS DE CLIMATIZAÇÃO

Canhestro - Pousos

Apartado 4216 - 2411-901 Leiria - Portugal

Tel.: 244 816 600 - Fax: 244 816 618

Lisboa - Tel.:21 973 80 10 - Fax:21 973 80 19

Porto - Tel.:22 977 30 60 - Fax:22 977 30 69

Viseu - Tel.:232 460 637 - Fax:232 461 714

e-mail: geral@hiperclima.pt - www.hiperclima.pt