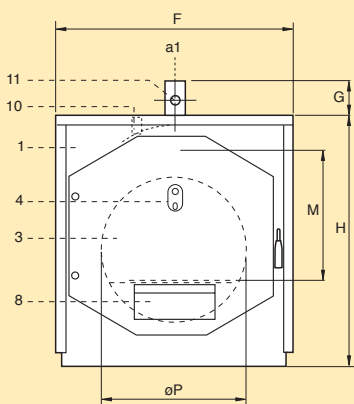
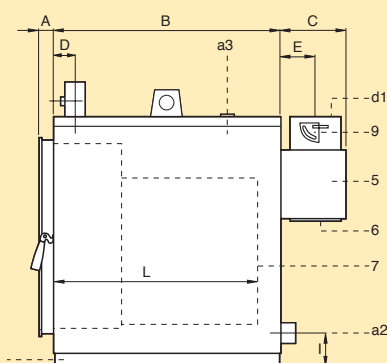


As caldeiras **TL** dispõem de duas conexões de 3/4" e 1/2" respectivamente para a montagem do regulador termostático de tiragem e do termómetro (não incluído).



#### DESCRIÇÃO

- 1 Corpo da caldeira
  - 2 Base de caldeira
  - 3 Porta da fornalha
  - 4 Óculo
  - 5 Câmara de fumos
  - 6 Registro para limpeza da câmara de fumos
  - 7 Envoltentes exteriores
  - 8 Porta de regulação do ar de combustão
  - 9 Regulação de tiragem
  - 10 Conexão para regulador automático de tiragem 3/4"
  - 11 Conexão para termómetro 1/2"
- a1 Ida aquecimento  
a2 Retorno aquecimento  
a3 Expansão  
d1 Saída de fumos

TL			19 - 20	16 - 30	16 - 50
Potência útil		kcal/h	20.000	30.000	50.000
		kW	23,26	34,88	58,14
Dimensões	A	mm	40	115	115
	B	mm	669	928	1.208
	C	mm	190	250	250
	D	mm	65	120	120
	E	mm	100	125	125
	F	mm	699	1.040	1.040
	G	mm	100	150	150
	H	mm	733	1.000	1.000
Volume	Câmara	dm <sup>3</sup>	82	225	286
	Água	dm <sup>3</sup>	94	297	394
Pressão máx. de funcionamento		kg/cm <sup>2</sup>	3	3	3
Conexões	a1-a2		1 1/2"	DN-B-40	DN-B-40
	a3		3/4"	1"	1"
Saída de fumos	ø d1	mm	147	195	195
Dimensões úteis da câmara	Profund. L	mm	600	785	1.065
	Altura M	mm	300	430	430
	Abertura Ø P	mm	430	606	606
Peso		kg	175	445	525
	CÓDIGO		119000207	116000307	116000507